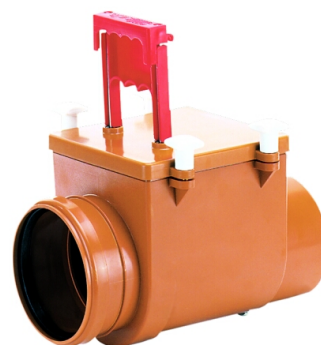


## HL710.1

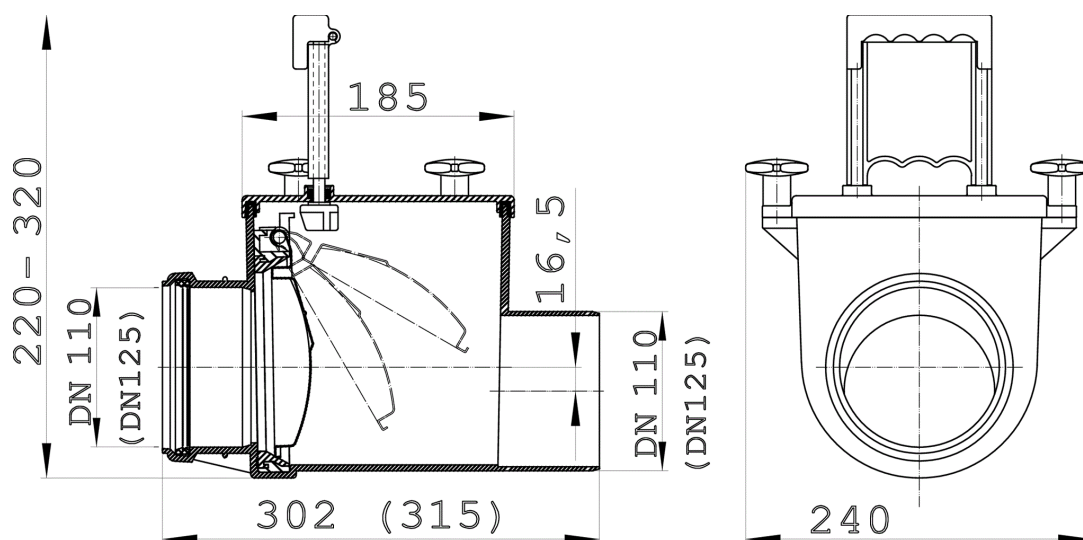
Valvola antiriflusso DN110 con clapet inox e pozzetto d'ispezione, chiusura manuale supplementare



Valvola antiriflusso DN110 con chiusura automatica a battente della piastra di chiusura in acciaio inox e chiusura manuale supplementare, pozzetto d'ispezione



### Schemi tecnici



### DATI TECNICI

|                    |       |                                 |        |
|--------------------|-------|---------------------------------|--------|
| <b>materiale</b>   | ABS   | <b>profondità d'incasso</b>     | 320 mm |
| <b>dimensione</b>  | DN110 | <b>prolunga</b>                 |        |
| <b>prestazioni</b> |       | <b>griglia</b>                  |        |
| <b>peso</b>        | 1,747 | <b>classe di sollecitazione</b> |        |

**EAN**

9003076971015

**ingresso**

**Norme**